

Flachantenne mobil Twin

Merkmale

- Zum Empfang von digitalen TV- und Radioprogrammen sowie anderen Satelliten-Signalen
- Frequenzbereich: 10,70–12,75 GHz
- Mit Skew-Adapterplatte (Empfangsoptimierung am Rand der Satelliten-Ausleuchtzone)
- Stromversorgung erfolgt über Niederführungskabel
- Für den Einsatz auf dem stillstehenden Wohnmobil, Wohnwagen oder Lkw
- Mit integriertem Twin-LNB (zwei Ausgänge)
- Geeignet für die Montage an Sat-Gelenkmasten HDM 14x
- Max. zulässige Fahrzeuggeschwindigkeit: 130 km/h (Antenne abgesenkt)



Bestimmungsgemäßer Gebrauch (Verwendungszweck)

Die BAS 66 Skew ist für den mobilen Einsatz zum Satellitenempfang auf dem stillstehenden Caravan, Wohnmobil, Lkw oder nicht gewerblich genutzten Binnenschiff konzipiert. Die Befestigungsstruktur der Antenne ist auf die Sat-Gelenkmaste HDM 140, HDM 141 und HDM 143 abgestimmt (Abb. 1), wobei die Ausrichtung der Antenne mittels Kurbel- bzw. Mastdrehung aus dem Fahrzeuginneren heraus erfolgt.

Jegliche anderweitige Nutzung oder die Nichtbeachtung dieses Anwendungshinweises und der den Geräten beiliegenden Dokumentationen und Anleitungen hat den Verlust der Gewährleistung bzw. Garantie zur Folge.

Die nachfolgend aufgeführten Sachverhalte führen zum Verlust von Gewährleistungs-, Garantie- und Haftungsansprüchen gegenüber dem Hersteller:

- Unsachgemäße Montage
- Verwendung von hier nicht genannten Befestigungszubehör, wodurch die mechanische Sicherheit der Antennenanlage in diesem Fall nicht gewährleistet werden kann
- Unzulässiger Gebrauch wie z. B. die Nutzung der Flachantenne als Ablage
- Bauliche Veränderungen oder Eingriffe an der Antenne oder dem Befestigungszubehör, wodurch sowohl die mechanische als auch die funktionelle Sicherheit gefährdet sind
- Gewaltames Öffnen der Antenne (möglicher Funktionsausfall)
- Verwendung von lösemittelhaltigen Reinigern wie Azeton, Nitro-/Farbverdünner, Benzin o. ä.
- Missachtung der weiteren Hinweise dieser Anleitung



- **Wichtiger Hinweis:**
- **In Einzelfällen kann es vorkommen, dass die Folien-Oberfläche der BAS 66 Skew leicht gewellt ist. Dies hat aber keinen Einfluss auf den Empfang und ist deshalb auch kein Reklamationsgrund.**

Hinweis zur StVZO (Straßenverkehrs-Zulassungs-Ordnung)

Bei Festinstallation der Flachantenne auf einem Kfz, das am öffentlichen Straßenverkehr teilnimmt, sind die geltenden Vorschriften der StVZO zu beachten. Im Besonderen gilt dies für die §§ 19/2; 30 C; 32 (2) sowie die EG-Richtlinie 74/483 EWG. Zusammenfassend besagen diese, dass ein Eintrag in die Fahrzeugpapiere nicht erforderlich ist, sofern die Antenne sich bei beladenem Fahrzeug in einer Höhe von mehr als 2 m befindet und die Antenne nicht über die seitlichen, äußeren Fahrzeugumrisse herausragt. Dabei darf die höchstzulässige Höhe von 4 m (Fahrzeug und Antenne) nicht überschritten werden.

Tipp: Bewahren Sie die Anleitung für später auftretende Fragen sorgfältig auf und geben Sie diese bei einem Verkauf der Antenne an den nächsten Besitzer weiter.

Notwendiges Zubehör

Sat-Gelenkmasten zur Befestigung der BAS 66 Skew. Alle drei Typen sind komplett mit bereits eingezogenen Kabeln und Steckern.

- HDM 140 BN: 218456
- HDM 141 BN: 218457
- HDM 143 BN: 218458

BAS 66 Skew mit Sat-Gelenkmast

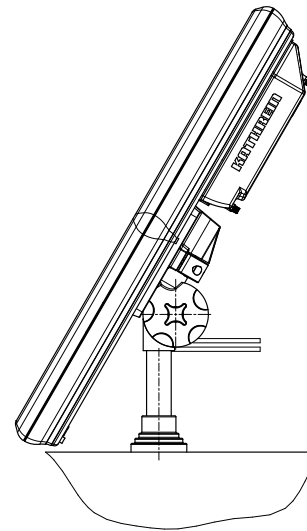


Abb. 1

Lieferumfang

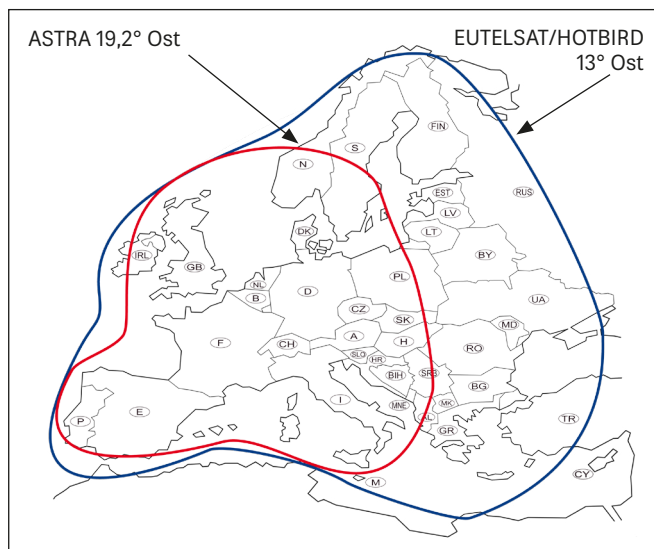
Die Flachantenne BAS 66 Skew wird werksseitig vormontiert ausgeliefert.

Empfangsbereich/Ausleuchtzone

Die Ausleuchtzone ist das Empfangsgebiet auf der Erde, welches der Satellit mit seinem Sendestrahl (Spot) abdeckt und in dem Satellitenempfang möglich ist. Im Mittelpunkt dieses Spots ist die Senderleistung am größten – nach außen hin wird sie schwächer.

Ihre Antenne werden Sie vorzugsweise auf die Position der ASTRA-Satelliten 19,2° Ost oder EUTELSAT/HOTBIRD 13° Ost ausrichten. Nachstehend sind die Spots dieser Satelliten dargestellt.

Die rote Linie der abgebildeten Ausleuchtzone zeigt das gesamte Gebiet, das von den ASTRA-Satelliten mit digitalen Signalen versorgt wird.



Die Satelliten strahlen die verschiedenen Programm-Pakete in unterschiedlichen Ausleuchtzonen ab. Innerhalb dieser Ausleuchtzonen können die jeweiligen Programm-Pakete normalerweise empfangen werden. In den Randzonen ist Empfang grundsätzlich möglich, kann aber auf Grund verschiedenster Einflussmöglichkeiten nicht garantiert werden. Die Qualität der empfangenen Programme kann sehr unterschiedlich sein (z. B. auf Grund von Umwelteinflüssen).

Empfangsort

Für den Satellitenempfang ist es unbedingt notwendig, dass sich am Empfangsort zwischen Antenne und Satellit keine Hindernisse befinden. Achten Sie deshalb darauf, dass die Antenne nicht durch Dachaufbauten wie z. B. Dachkoffer, Klimaanlage, Solarpaneele, Bäume, Gebäude etc. abgeschattet wird. Beachten Sie, dass die Anlage eine gedachte freie Sicht nach Süden in einem Winkel von 15° bis 55° gegenüber der Horizontalen benötigt und dass diese Linie nicht unterbrochen wird.

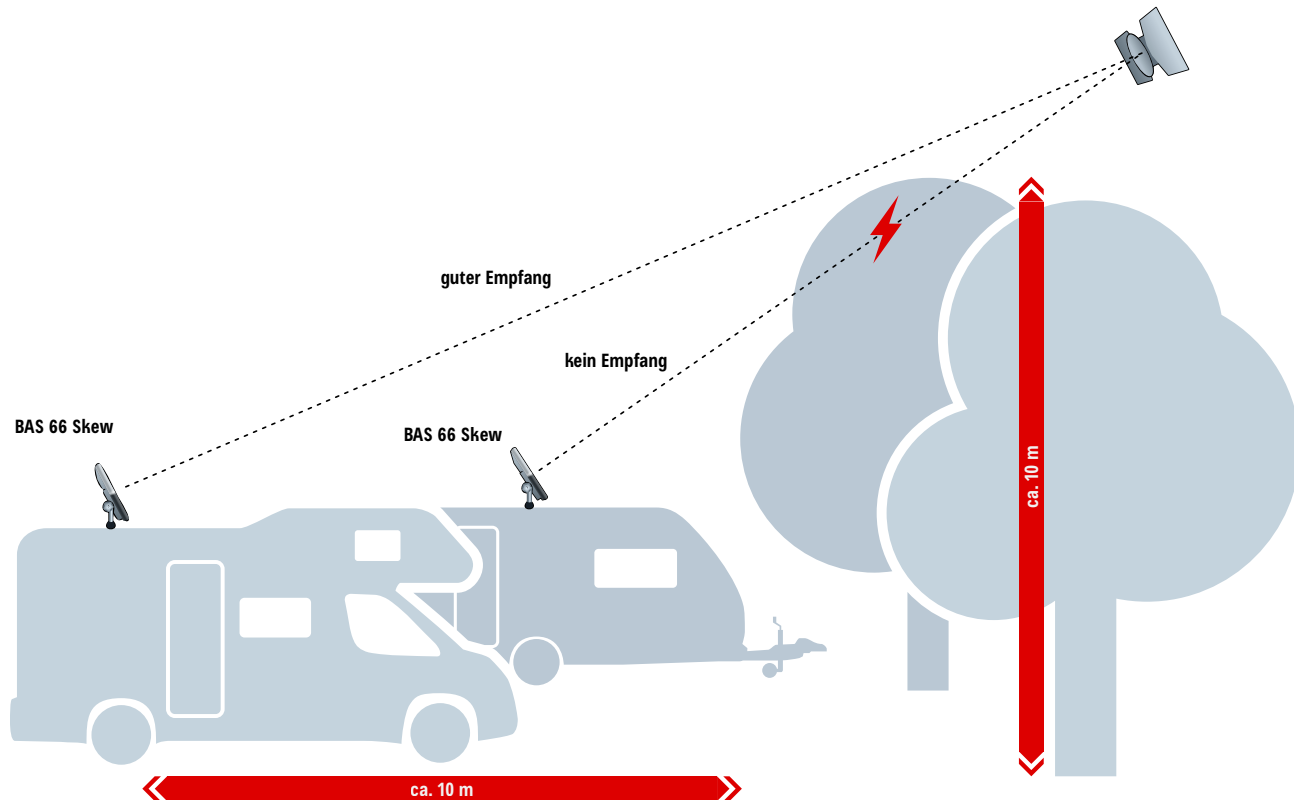


Abb. 4

Wichtige Hinweise

Bevor Sie die Flachantenne montieren, anschließen oder verwenden, beachten Sie unbedingt die Hinweise in diesem Anwendungshinweis.

Warnung:



- Wenn Sie die Hinweise nicht beachten:
- Können durch Fehler bei der Montage oder beim Anschluss, durch Veränderung der Bauteile oder Verwendung anderer Bauteile Schäden an der Antenne oder am Montageort entstehen
- Können durch Fehlverhalten Gefahren für Ihre Gesundheit und Leben sowie der von Dritten entstehen
- Haftet der Hersteller nicht für darauf zurück zu führende Fehlfunktionen und Schäden

Bitte beachten Sie bei Arbeiten an Antennen-Anlagen die Verantwortung für sich selbst und anderen gegenüber.

Tipp: Bewahren Sie die Anleitung für später auftretende Fragen sorgfältig auf und geben Sie diese bei einem Verkauf der Antenne an den nächsten Besitzer weiter.

Montage

Auswahl Montageort



Gefahr!

- Auf keinen Fall dürfen Sie Antennen unter Freileitungen montieren. Dabei könnten erforderliche Mindestabstände unterschritten werden. Halten Sie an den Seiten mindestens 1 m Abstand zu allen anderen elektrischen Einrichtungen! Es besteht Lebensgefahr, falls Sie oder Antennenteile mit elektrischen Einrichtung in Berührung kommen!
- Arbeiten Sie niemals während eines Gewitters an Antennenanlagen - akute Lebensgefahr!

Sicherheit bei Montagearbeiten



Warnung:

Treffen Sie bei den Montagearbeiten an absturzgefährdeten Stellen Sicherungsmaßnahmen, wie z. B. die Verwendung einer Arbeitsbühne. Stellen Sie sicher, dass das Fahrzeugdach für die Durchführung der Montagearbeiten eine ausreichende Festigkeit und Stabilität aufweist (Gefahr der Beschädigung oder des Durchbrechens).

Wenden Sie sich im Zweifelsfall an einen qualifizierten Fachhändler oder an die Herstellerfirma Ihres Fahrzeuges, um einen geeigneten Montageort zu finden.

Es ist weiterhin zu beachten, dass:

- Alle angeschlossenen Geräte vom Stromnetz getrennt sind
- Die montierende/reparierende Person schwindelfrei ist und sich sicher auf dem Wohnwagen bzw. Wohnmobil bewegen kann
- Die montierende/reparierende Person festes und rutschesicheres Schuhwerk trägt
- Die montierende/reparierende Person während der Ausführung eine sichere Stand- und Halteposition hat
- Das Dach und die benutzte Aufstieghilfe (z. B. Leiter) trocken, sauber und rutschfest ist
- Das Dach der Belastung durch die montierende/reparierende Person Stand hält

Vorsicht! Es besteht Lebens-/Verletzungsgefahr durch Absturz oder bei Dachdurchbruch!

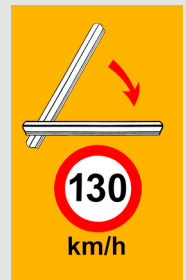
- Es darf sich während der Montage/Demontage niemand im Wohnwagen-/Wohnmobil-Bereich unterhalb der Antenne befinden

Vorsicht! Es besteht Lebens-/Verletzungsgefahr durch möglichen Durchbruch und durch evtl. herabfallende Teile

- Falls Sie die Kabel mit Draht oder Ähnlichem zusammengebunden haben sollten entflechten Sie diese, um einen Schwelbrand zu vermeiden!
- Verlegen Sie alle Kabel stets so, dass niemand auf sie treten oder darüber stolpern kann.
- Um Störeinflüsse bzw. Störaussendungen zu vermeiden, verwenden Sie bitte bei etwaiger Verlängerung des Antennenkabels ein 75-Ω-Koaxialkabel mit einem Schirmungsmaß von mindestens 75 dB.
- Veränderungen der Elektro-Installation im Kfz sollten nur von einem Fachmann des Kfz-Elektrohandwerkes vorgenommen werden.

Weitere Sicherheitshinweise

- Vor Antritt der Fahrt muss die Antenne stets in die horizontale Position (Parkposition) abgesenkt werden. Dazu muss der Gelenkmast bis auf Anschlag abgesenkt werden (der Gelenkkopf liegt dann auf der Dichtungsmanschette auf). Bitte kleben Sie sich hierzu als Erinnerung diesen Aufkleber im Sichtbereich Ihres Zündschlosses an.
- Es besteht erhöhte Unfallgefahr, wenn die übliche Fahrzeughöhe durch eine nicht abgesenkte Antenne erhöht wird. Für den Zustand der Auf- und Anbauten ist einzig und allein der Fahrzeugführer verantwortlich!
- Nach Kollision der Antenne mit festen oder beweglichen Gegenständen muss die Antenne auf ihren Festsitz überprüft werden.



- Da die Antenne im Fahrbetrieb Schwingungsbelastungen ausgesetzt ist, muss die Antenne, je nach Fahrhäufigkeit, in regelmäßigen Abständen auf ihren Festsitz kontrolliert und gelockerte Teile festgezogen werden.
- Die zulässige Höchstgeschwindigkeit für Fahrzeuge mit einer auf dem Fahrzeugdach montierten Antenne beträgt im abgesenkten Zustand 130 km/h.
- Senken Sie die Antenne bei längerem Nichtgebrauch ab. Die Schrauben sind dadurch schwerer zugänglich (Diebstahlschutz).

In jedem Fall sind zusätzlich die Hinweise in den Montage-, Bedienungs- und Betriebsanleitungen der verwendeten Geräte sowie der An- und Aufbauten unbedingt zu beachten!

- Die Sicherheitsbestimmungen der jeweils aktuell gültigen länderspezifischen Gesetze und Normen sind zu beachten.
- Die Antenne und das Zubehör sind kein Kinderspielzeug! Gegebenenfalls übrig gebliebenes Montagezubehör von Kindern fernhalten (Erstickungsgefahr durch verschluckte Teile)

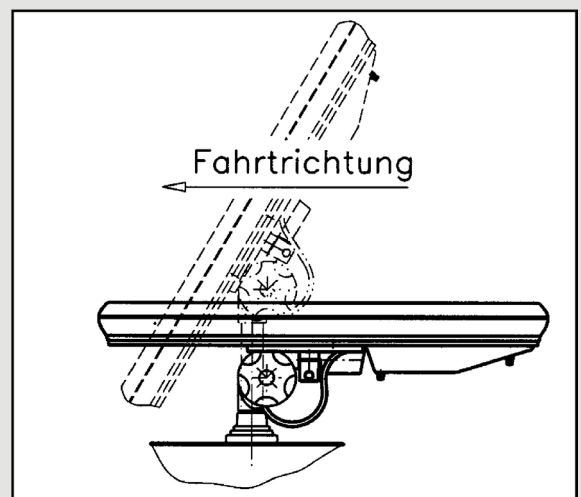


Abb. 5

Antennenbefestigung (Abb. 6)

Montieren Sie den Antennenmast gemäß den Anweisungen des Mastherstellers. Am Caravan oder Wohnmobil kann die Antenne mit dem Sat-Gelenkmast HDM 140, am Lkw mit HDM 141 befestigt werden.

Wenn Sie Ihre terrestrische Empfangsanlage, die Sie mit der HD 35 und dem Shapeg-Inanten-Mast HDM 135 aufgebaut haben, auf Satellitenempfang umstellen, verwenden Sie bitte den Gelenkmast HDM 143.

Die Dachdurchführung und die Befestigungskonsole vom HDM 135 kann weiterverwendet werden.

Mit diesen Masten lässt sich die Antenne aus dem Inneren des Fahrzeugs bequem und schnell ausrichten.

Eine ausführliche Montageanleitung liegt den Masten bei.

Gehen Sie bei der Montage der Masten wie folgt vor:

1. Bereiten Sie den Mast-Gelenkkopf wie in Abb. 6 dargestellt wird
2. Stecken Sie die Antenne bis auf Anschlag auf den Gelenkkopf
3. Befestigen Sie die Antenne mit der Schließschelle Anzugsdrehmoment der beiden M-6-Schrauben: $M = 6,5 + 1 \text{ Nm}$

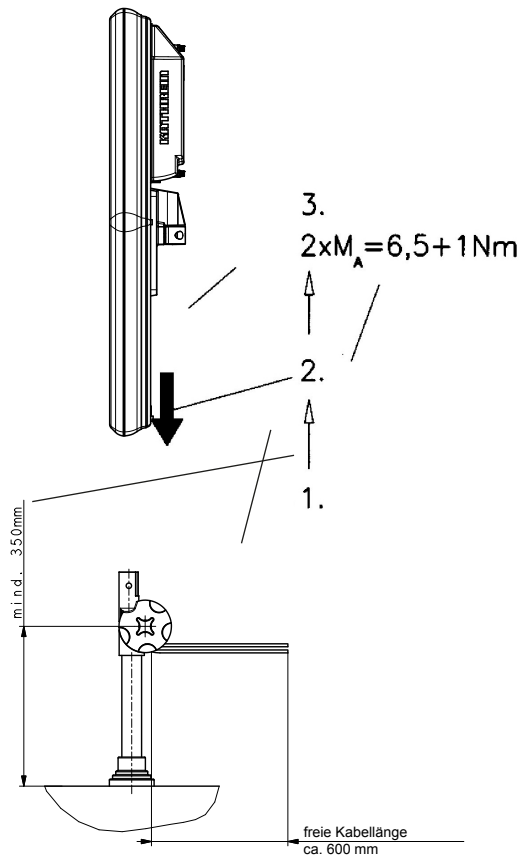


Abb. 6

Kabelanschluss

Kabelanschluss an der Antenne (Abb. 7)

1. Entfernen Sie die LNB-Schutzhaube nach Lockerung der zwei Rändelschrauben
2. Montieren Sie die beiliegenden F-Stecker wie abgebildet
3. Schrauben Sie die Kabel am LNB an
4. Drücken Sie die angeschlossenen Kabel (Manteldurchmesser: 6,8 mm) in den Kabelhalter. Falls Sie dünnere Kabel (z. B. bei Sat-Gelenkmasten HDM xxx in verkabelter Ausführung) verwenden, drücken Sie zuvor zum Durchmesser ausgleich die beiliegenden Hülsen auf die Kabel.
5. Montieren Sie die LNB-Schutzhaube.

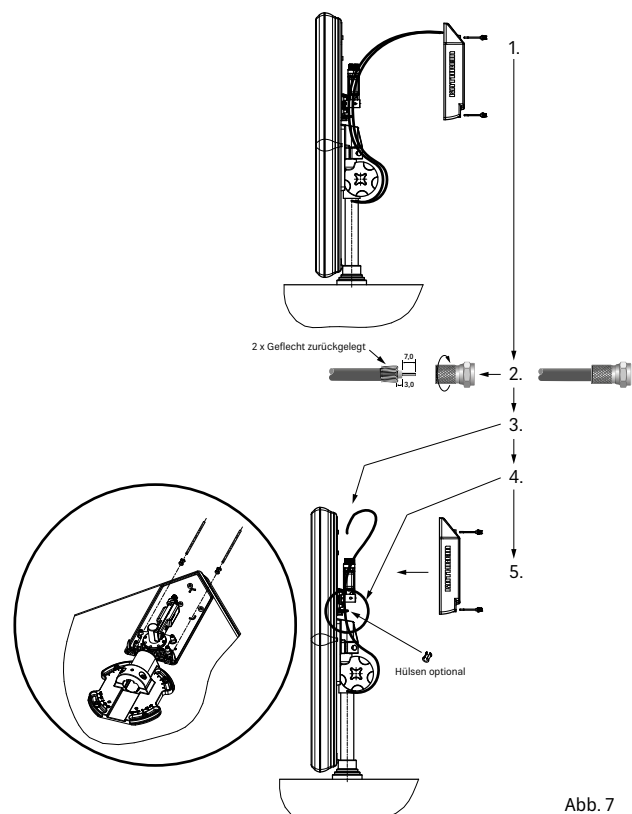


Abb. 7

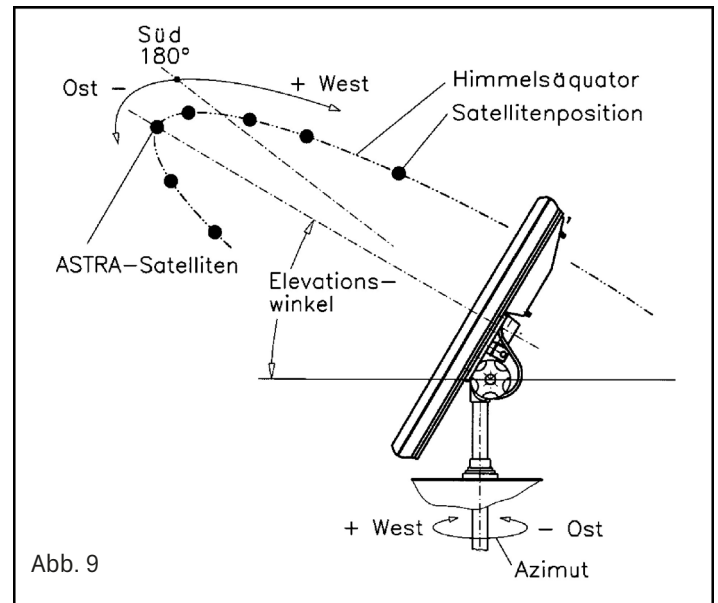
Ausrichten der Satelliten-Empfangsanlage

Voraussetzungen

- Die Antenne muss eine gedachte freie Sicht (keine Abschattung durch Bäume, Gebäude o. ä. Hindernisse) nach Süden, d.h. in einem Winkel von 15° bis 55° gegenüber der Horizontalen haben.
- Das Fahrzeug und die Antenne müssen waagrecht stehen, der Mast muss eingefahren sein.

Ausrichtvorgänge bei Verwendung von Sat-Gelenkmasten

- Lockern Sie die Kreuzgriffschraube an der Mast-Haltekonsole sowie die Konusmutter an der Dachdurchführung. Schieben Sie den Antennenmast (HDM 140, HDM 143) aus der abgesenkten Position mindestens 13 cm nach oben, damit die Antenne beim Schwenken nicht auf das Dach stößt.



2. Elevationseinstellung

- Stellen Sie am Receiver Programmplatz 1 ein. Dieser Programmplatz ist bei allen Kathrein-Receiver und bei den meisten in Deutschland auf dem Markt befindlichen Fremdreivern dem Programm ARD auf ASTRA 19,2° Ost zugeordnet.
- Die Antenne muss in etwa nach Süden ausgerichtet werden. Dann drehen Sie rechtsorientiert mit der Handkurbel am Gelenkmast die Antenne in die Ihrem Standort entsprechende Elevationsposition. Die Anzahl der erforderlichen Kurbelumdrehungen entnehmen Sie der Azimut-/Elevationstabelle oder der grafischen Übersicht auf Seite 12.

Für die folgenden Schritte benötigen Sie gegebenenfalls einen Helfer, falls Sie nicht selbst an einem Antennenmessgerät oder Bildschirm mit angeschlossenem Satelliten-Receiver das Ergebnis der Ausrichtarbeiten beobachten können.

3. Azimuteinstellung

Nach dem Sie den Elevationswinkel der Antenne wie unter „2. Elevationseinstellung“ beschrieben richtig eingestellt haben, drehen Sie nun den Antennenmast langsam nach links oder rechts in die Position, in der Sie die besten Werte bei Signalstärke und -qualität erhalten.

- Nach Beendigung der Ausrichtarbeiten sind die Kreuzgriffschraube an der Mastgriff-Haltekonsole und die Konusmutter an der Dachdurchführung festzuziehen.
- Eine grafische Übersicht zum schnellen Einstellen der Antenne finden Sie auf Seite 12.

Tipp: Stecken Sie die Bedienungsanleitung in eine Klarsichthülle und kleben Sie sie, jederzeit erreichbar, z. B. in eine Schranktüre.

Wartung

- Die BAS 66 Skew ist, wie das Befestigungszubehör (HDM-Gelenkmaste), wartungsfrei.

Achtung!

Dennoch ist die Antennenanlage vor Fahrtantritt auf Festsitz zu überprüfen und gegebenenfalls gelockerte Teile sind festzuziehen.

Reinigung

Reinigen Sie die Antenne nur mit Wasser oder den im Kfz-Bereich üblichen Wasch- und Reinigungsmitteln. Verwenden Sie keinesfalls Dampfstrahl- oder Hochdruck-Reiniger. Verwenden Sie keinesfalls lösemittelhaltige Reiniger wie Azeton, Nitro-Farbverdünnung, Benzin o. ä., durch die die Antenne zu Schaden kommen könnte.

Skew-Einstellung

Erklärung Skew-Einstellung

Die Flachantenne BAS 66 Skew ist im Lieferzustand mittig auf der Skew-Adapterplatte montiert. Diese Stellung muss in Mitteleuropa nicht zwingend geändert werden, um Satelliten deren Orbitposition in Mitteleuropa liegen zu empfangen. In den Randgebieten der südwestlichen und südöstlichen Regionen kann durch das Verstellen des Skews der Empfang verbessert werden.

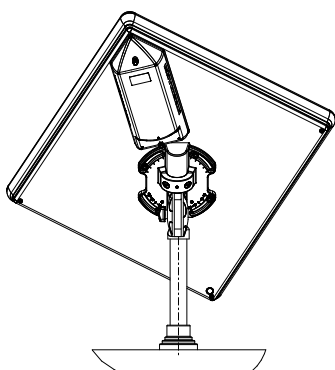
Die Skew-Einstellung der Satellitenantenne wie folgt ändern:

Aufenthaltsland	ASTRA 19,2° Ost	HOTBIRD 13° Ost	ASTRA 23,5° Ost	ASTRA 28,2° Ost
Albanien	8	8	3	-2
Belgien	-5	-7	-8	-11
Bulgarien	14	13	9	4
Deutschland	0	-2	-4	-4
England	-7	-3	-10	-12
Frankreich	-9	-10	-11	-15
Griechenland	14	14	8	3
Italien	-3	-2	-5	-10
Norwegen	7	2	5	3
Österreich	2	0	-2	-6
Portugal	-20	-20	-20	-20
Schweden	6	3	4	1
Spanien	-17	-18	-20	-20
Türkei	20	18	18	12

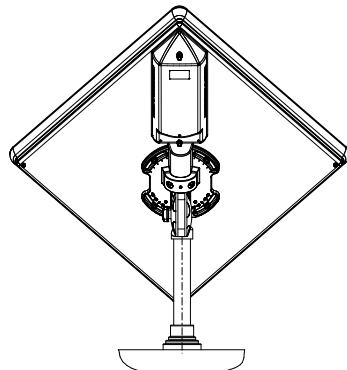
Einstellarbeiten

In der nachstehenden Beschreibung wird vorausgesetzt, dass die BAS 66 Skew ordnungsgemäß aufgebaut und montiert wurde.

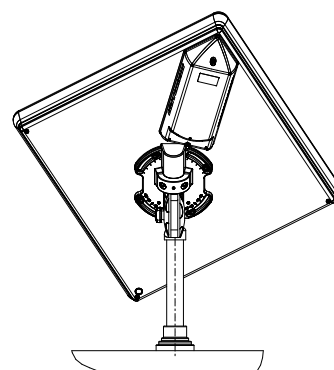
1. Die Befestigungsschrauben der Antenne mit einem passenden Innensechskantschlüssel (Größe 5) lockern
2. Die Flachantenne auf der gewünschten Gradveränderung einstellen
3. Die Innensechskant-Schrauben mit einem Drehmoment von 7 Nm wieder festziehen



Montage -20°



Montage 0° (Standard)



Montage +20°

Betrieb mit Neigungsmesser HDZ 66

Die Ermittlung der Neigung der Flachantenne ist momentan nur in der Standardeinstellung (Montage mittig auf der Skew-Adapterplatte -0°) vorgesehen. Zum Ausrichten der Elevation mit Hilfe des Neigungsmessers ist die Flachantenne daher erst mittig zu stellen. Wurde der Satellit gefunden, kann durch die Verstellung des Skews der Empfang optimiert werden.

Funktionsstörungen

Störung	Mögliche Ursachen
<ul style="list-style-type: none"> - Kein Bild - Standbild bei Digitalempfang 	<ul style="list-style-type: none"> - Hindernis zwischen Antenne und Satellit - Antenne befindet sich außerhalb der Ausleuchtzone - TV-Gerät oder Receiver sind defekt oder erhalten keine Spannung - Stecker des Antennenkabels ist locker
<ul style="list-style-type: none"> - Schlechte Bildqualität - Blockbildung bei Digitalempfang 	<ul style="list-style-type: none"> - Hindernis zwischen Antenne und Satellit - teilweise Abschattung des Antennensignals - Laub, Schnee, Eis o. ä. bedeckt die Antenne. Antenne befindet sich am Rand der Ausleuchtzone, eventuell ist ein stärkerer Sender noch empfangbar - Stecker des Antennenkabels ist locker

Hinweis!

Sollten Sie eine auftretende Störungsursache nicht erkennen oder beheben können, setzen Sie sich bitte mit Ihrem Fachhändler bzw. mit unserer Servicestelle in Verbindung. Öffnen Sie keinesfalls die Antenne.

Die Anschrift unserer Servicestelle lautet:

CSS Caravan-Sat-Service GmbH
Bahnhofstr. 110
83224 Grassau

Tel. (0 86 41) 69 98 42-7
Fax (0 86 41) 69 98 42-9
E-Mail: service@css-grassau.de

Technische Daten

Typ		BAS 66 Skew
Bestell-Nr.		2000000001
Einsatzgebiet		Mobile Anwendung
Montagemöglichkeit an		HDM 140, 141, 143
Empfangsbereich	GHz	Umschaltbar: 10,70–11,70 (0 kHz); 11,70–12,75 (22 kHz)
Polarisation		Umschaltbar: Vertikal (14 V); Horizontal (18 V)
Verstärkung	dB	> 50
Halbwertsbreite ¹⁾	°	Typ. 3
LNB		2 Ausgänge schaltbar
Ausgangsfrequenz	MHz	950–1950/1100–2150
Oszillatorfrequenz (L.O.)	GHz	9,75/10,6
Versorgungsspannung LNB	V	Vertikal: 11,5–14,0; horizontal: 16,0–19,0
Max. Stromaufnahme	mA	220
Windlast ²⁾	N	240
Spannbereich der Mastschelle	mm	-
Einstellbereich Elevation	°	0–90 (HDM 14x)
Einstellbereich Azimut	°	360
Abmessungen	mm	500 x 500 x 109 (ohne Halterung)
Verpackungs-Einheit/Gewicht	St./kg	1/6,5

¹⁾ Bei Bandmitte

²⁾ Bei einem Staudruck von 800 N/m² nach EN 60728-11 (siehe Seite 63 bzw. 78, „Windlast-Angaben“)

Entsorgung



Elektronische Geräte

Elektronische Geräte gehören nicht in den Hausmüll, sondern müssen gemäß Richtlinie 2012/19/EU DES EUROPÄISCHEN PARLAMENTS UND DES RATES vom 4. Juli 2012 über Elektro- und Elektronik-Altgeräte fachgerecht entsorgt werden. Bitte geben Sie dieses Gerät am Ende seiner Verwendung zur Entsorgung an den dafür vorgesehenen öffentlichen Sammelstellen ab.

Azimut-/Elevationstabelle

Als erste Näherung können für EUTELSAT 10° und für EUTELSAT 16° die Tabellenwerte des EUTELSAT 13° verwendet werden. Die Werte in der Spalte „U“ (U=Kurbelumdrehung) beziehen sich auf Kurbelumdrehungen bei Verwendung von BAS 66 Skew als Mobilantenne.

	ASTRA 19,2° Ost			EUTELSAT 13,0° Ost			Atlantic Bird 3 5,0° West		
Deutschland	Az	EI	U	Az	EI	U	Az	EI	U
Bad Reichenhall	11,5	34,9	4 3/4	179,9	35,2	4 3/4	203,6	32,5	5 1/4
Berlin	172,7	29,7	5 1/4	180,5	30,0	5 1/4	202,8	27,6	5 1/4
Bremen	167,1	28,6	5 1/4	174,8	29,2	5 1/4	197,1	28,0	5 1/4
Cottbus	173,8	30,6	5	181,7	30,8	5	204,1	28,1	5 1/4
Dortmund	165,1	30,0	5 1/4	172,9	30,8	5	195,8	29,9	5 1/4
Dresden	173,0	31,3	5	180,9	31,6	5	203,6	28,9	5 1/4
Emden	165,2	28,1	5 1/4	172,8	28,8	5 1/4	195,1	28,0	5 1/4
Erfurt	169,5	31,1	5 1/2	175,7	27,4	5 1/2	197,5	26,2	5 1/2
Flensburg	168,1	26,9	5 1/2	175,7	27,4	5 1/2	197,5	26,2	5 1/2
Frankfurt/Main	166,4	31,7	5	174,4	32,4	5	197,6	31,1	5
Freiburg	164,9	33,8	4 3/4	173,1	34,7	4 3/4	197,0	33,5	4 3/4
Greifswald	172,8	28,0	5 1/4	180,5	28,3	5 1/4	202,3	26,0	5 1/2
Hamburg	168,6	28,3	5 1/4	176,3	28,8	5 1/4	198,4	27,3	5 1/2
Hannover	168,2	29,5	5 1/4	175,9	30,1	5 1/4	198,4	28,6	5 1/4
Kassel	167,6	30,6	5	175,4	31,2	5	198,3	29,7	5 1/4
Kiel	168,89	27,47	5 1/2	176,47	27,97	5 1/4	198,42	26,50	5 1/2
Koblenz	164,94	31,27	5	172,87	32,10	5	196,07	31,12	5
Leipzig	171,27	30,93	5	179,19	31,28	5	201,84	29,05	5 1/4
Magdeburg	170,45	29,98	5 1/4	178,27	30,39	5 1/4	200,73	28,41	5 1/4
M'gladbach	163,81	30,19	5 1/4	171,62	31,09	5	194,57	30,42	5 1/4
München	169,80	34,24	4 3/4	178,08	34,72	4 3/4	201,77	32,45	5
Neubrandenb.	172,62	28,60	5 1/4	180,31	28,85	5 1/4	202,29	26,59	5 1/2
Nürnberg	169,33	32,76	5	177,43	33,27	5	200,74	31,25	5
Osnabrück	166,01	29,32	5 1/4	173,75	30,04	5 1/4	196,33	28,99	5 1/4
Passau	172,37	33,99	4 3/4	180,62	34,26	4 3/4	204,01	31,48	5
Pirmasens	164,83	32,48	5	172,88	33,33	5	196,45	32,29	5
Plauen	170,87	31,77	5	178,88	32,15	5	201,78	29,91	5 1/4
Ravensburg	167,13	34,45	4 3/4	175,41	35,04	4 3/4	199,38	33,33	5
Regensburg	10,63	33,36	5	178,81	33,77	4 3/4	202,17	31,41	5
Rostock	171,30	27,94	5 1/4	178,93	28,27	5 1/4	200,84	26,32	5 1/2
Stuttgart	166,79	33,18	5	174,93	33,89	4 3/4	198,57	32,36	5
Trier	163,72	31,72	5	171,68	32,65	5	195,10	31,90	5
Ulm	167,13	33,75	4 3/4	175,95	34,39	4 3/4	199,68	32,60	5
Österreich	Az	EI	U	Az	EI	U	Az	EI	U
Bregenz	167,28	34,66	4 3/4	175,60	35,34	4 3/4	199,65	33,56	4 3/4
Graz	174,88	35,78	4 3/4	183,34	35,85	4 3/4	206,99	32,33	5
Innsbruck	169,41	35,78	4 3/4	177,80	35,67	4 3/4	201,81	33,38	5
Klagenfurt	173,32	36,17	4 3/4	181,83	36,37	4 3/4	205,76	33,12	5
Lienz	171,21	35,79	4 3/4	179,68	36,16	4 3/4	204,72	33,41	4 3/4
Linz	173,45	34,35	4 3/4	181,74	34,45	4 3/4	205,13	31,49	5
Salzburg	171,70	34,78	4 3/4	180,04	35,10	4 3/4	203,72	32,37	5
Wien	176,20	34,60	4 3/4	184,51	34,57	4 3/4	207,69	30,93	5
Schweiz	Az	EI	U	Az	EI	U	Az	EI	U
Bern	164,13	34,82	4 3/4	172,45	35,76	4 3/4	196,83	34,67	4 3/4
Genève	162,20	30,10	4 3/4	170,55	36,43	4 1/2	195,27	35,73	4 3/4
Locarno	165,70	35,91	4 3/4	173,94	35,40	4 3/4	198,12	33,99	4 3/4
Zürich	165,64	34,59	4 3/4	173,94	35,40	4 3/4	198,12	33,99	4 3/4

Benelux-Länder	ASTRA 19,2° Ost			EUTELSAT 13,0° Ost			Atlantic Bird 3 5,0° West		
	Az	EI	U	Az	EI	U	Az	EI	U
Brugge	159,82	29,47	5 1/4	167,53	30,65	5	190,49	30,86	5
Bruxelles	161,12	30,10	5 1/4	168,90	31,20	5	191,99	31,10	5
Den Haag	161,35	28,79	5 1/4	169,01	29,84	5 1/4	191,70	29,77	5 1/4
Eindhoven	162,64	29,74	5 1/4	170,40	30,71	5	193,29	30,32	5 1/4
Enschede	164,56	29,19	5 1/4	172,28	30,02	5 1/4	194,91	29,37	5 1/4
Groningen	164,39	28,07	5 1/4	172,01	28,88	5 1/4	194,35	28,24	5 1/4
Luxembourg	163,08	31,76	5	171,04	32,74	5	194,51	32,12	5
Maastrich	162,75	30,40	5 1/4	170,58	31,38	5	193,65	30,92	5
Frankreich	Az	EI	U	Az	EI	U	Az	EI	U
Bastia	165,84	39,79	4 1/4	174,84	40,64	4 1/4	20,89	38,61	4 1/2
Bayonne	151,28	35,70	4 3/4	159,45	37,76	4 1/2	185,13	39,72	4 1/4
Bordeaux	152,95	34,72	4 3/4	161,06	36,61	4 1/2	186,23	38,18	4 1/2
Brest	149,57	29,91	5 1/4	157,12	31,92	5	180,65	34,44	4 3/4
Calais	158,19	29,43	5 1/4	165,86	30,73	5	188,90	31,30	5
Clermont-Ferr.	158,02	34,97	4 3/4	166,27	36,42	4 1/2	191,19	31,30	5
Dijon	161,08	33,88	4 3/4	169,25	35,06	4 3/4	193,55	34,73	4 3/4
Le Havre	155,50	30,37	5 1/4	163,22	31,91	5	186,67	33,04	5
Limoges	155,70	34,36	4 3/4	163,83	35,99	4 3/4	188,68	36,90	4 1/2
Lyon	160,33	35,45	4 3/4	168,67	36,72	4 1/2	193,60	36,44	4 1/2
Marseille	160,27	38,15	4 1/2	168,97	39,47	4 1/4	194,69	38,97	4 1/2
Metz	162,98	32,27	5	171,00	33,26	5	194,63	32,63	5
Nantes	152,69	32,10	5	160,52	33,92	4 3/4	184,70	35,66	4 3/4
Nizza	162,95	38,20	4 1/2	171,68	39,29	4 1/4	197,42	38,13	4 1/2
Orléans	157,19	32,47	5	165,15	33,94	4 3/4	189,22	34,59	4 3/4
Paris	158,06	31,66	5	165,95	33,03	5	189,70	33,53	4 3/4
Reims	160,29	31,66	5	168,21	32,86	5	191,83	32,86	5
Rennes	152,87	31,17	5	160,61	32,95	5	184,45	34,66	4 3/4
Toulouse	155,11	36,63	4 1/2	163,50	38,38	4 1/2	189,31	39,29	4 1/4
Tours	155,50	32,65	5	163,45	34,26	4 3/4	187,68	35,30	4 3/4
Großbritannien	Az	EI	U	Az	EI	U	Az	EI	U
Aberdeen	155,10	22,33	5 3/4	162,19	23,63	5 3/4	183,45	24,93	5 1/2
Belfast	150,07	23,70	5 3/4	157,17	25,40	5 1/2	178,85	27,73	5 1/4
Birmingham	154,04	26,86	5 1/2	161,44	28,40	5 1/4	183,88	29,92	5 1/4
Bristol	152,93	27,69	5 1/2	160,37	29,34	5 1/4	183,09	31,10	5
Glasgow	152,36	23,00	5 3/4	159,46	24,51	5 3/4	180,93	26,35	5 1/2
London	155,91	28,35	5 1/4	163,46	29,80	5 1/4	186,27	30,89	5
Manchester	153,95	25,80	5 1/2	161,27	27,31	5 1/2	183,42	28,85	5 1/4
Newcastle	150,00	24,05	5 3/4	157,12	25,77	5 1/2	178,89	28,13	5 1/4
Norwich	157,86	27,58	5 1/4	165,37	28,86	5 1/4	187,89	29,56	5 1/4
Plymouth	150,73	28,18	5 1/4	158,17	30,03	5 1/4	181,10	32,28	5
Portugal	Az	EI	U	Az	EI	U	Az	EI	U
Beja	140,31	37,66	4 1/2	148,23	40,82	4 1/4	175,33	45,84	3 3/4
Braganca	143,77	34,94	4 3/4	151,58	37,66	4 1/2	177,25	41,69	4 1/4
Coimbra	140,96	35,47	4 3/4	148,70	38,48	4 1/2	174,67	32,32	4
Faro	139,63	38,49	4 1/2	147,60	41,75	4 1/4	175,16	46,95	3 3/4
Lisboa	139,19	36,39	4 1/2	146,91	39,60	4 1/4	173,35	44,98	4
Porto	141,21	34,61	4 3/4	148,87	37,55	4 1/2	174,44	42,32	4

	ASTRA 19,2° Ost			EUTELSAT 13,0° Ost			Atlantic Bird 3 5,0° West		
Italien	Az	EI	U	Az	EI	U	Az	EI	U
Ancona	171,77	39,38	4 1/4	180,72	39,71	4 1/4	205,88	36,38	4 1/2
Bari	176,45	42,45	4	185,87	42,34	4	211,40	37,49	4 1/2
Bologna	168,85	38,13	4 1/2	177,62	38,71	4 1/2	202,69	36,19	4 3/4
Bolzano	169,22	35,97	4 1/2	177,70	36,51	4 1/2	202,00	34,17	4 3/4
Calgliari	164,28	43,37	4	173,85	44,39	4	201,65	42,27	4
Catania	173,23	46,30	3 3/4	183,39	46,46	3 3/4	210,96	41,69	4 1/4
Cosenza	175,32	44,43	4	185,10	44,41	4	211,54	39,48	4 1/4
Firenze	168,59	38,90	4 1/2	177,47	39,50	4 1/4	202,84	36,95	4 1/2
Fóggia	174,45	41,95	4 1/4	183,80	42,03	4 1/4	209,47	37,71	4 1/2
Genova	165,49	37,82	4 1/2	174,20	36,86	4 1/2	199,52	36,98	4 1/2
Milano	166,06	36,73	4 1/2	174,63	37,53	4 1/2	199,50	35,81	4 3/4
Napoli	172,51	42,53	4	181,96	42,79	4	208,15	38,82	4 1/2
Palermo	170,55	45,40	3 3/4	180,54	45,83	3 3/4	208,22	41,84	4 1/4
Pescara	172,64	40,73	4 1/4	181,80	40,97	4 1/4	207,31	37,25	4 1/2
Rimini	170,48	38,79	4 1/2	179,35	39,23	4 1/4	204,46	36,26	4 3/4
Roma	170,02	41,14	4 1/4	179,25	41,62	4 1/4	205,27	38,43	4 1/2
Sassari	163,92	41,66	4 1/4	173,20	42,69	4	200,27	40,89	4 1/4
Taranto	176,90	43,13	4	186,43	42,98	4	212,12	37,92	4 1/2
Torino	163,92	36,85	4 1/2	172,49	37,84	4 1/2	197,61	36,60	4 1/2
Trieste	172,40	37,19	4 1/2	181,05	37,46	4 1/2	205,39	343,28	4 3/4
Venecia	170,41	37,24	4 1/2	179,06	37,68	4 1/2	203,65	34,93	4 3/4
Verona	168,57	37,05	4 1/2	177,19	37,65	4 1/2	201,92	35,33	4 3/4
Spanien	Az	EI	U	Az	EI	U	Az	EI	U
Albacete	148,57	39,84	4 1/4	157,18	42,28	4	185,02	44,73	4
Algeciras	142,10	40,62	4 1/4	150,49	43,72	4	179,21	48,05	3 1/2
Alicante	150,03	41,02	4 1/4	158,86	43,36	4	187,22	45,30	3 3/4
Almería	146,51	41,55	4 1/4	155,27	44,24	4	184,25	47,17	3 3/4
Avila	145,75	36,98	4 1/2	153,88	39,60	4 1/4	180,43	43,01	4
Badajoz	141,90	37,47	4 1/2	149,89	40,46	4 1/4	176,84	44,99	4
Barcelona	155,12	39,14	4 1/2	163,85	40,95	4 1/4	190,78	41,67	4 1/4
Burgos	147,93	35,89	4 3/4	156,02	38,26	4 1/2	181,95	41,10	4 1/4
Cádiz	141,23	39,84	4 1/4	149,47	42,99	4	177,76	47,64	3 3/4
Cartagena	148,95	41,52	4 1/4	157,81	43,98	4	186,56	46,18	3 3/4
Córdoba	143,98	39,47	4 1/4	152,32	42,34	4	180,27	46,16	3 3/4
Gijon	146,02	33,92	4 3/4	153,83	36,39	4 1/2	178,98	39,80	4 1/4
Granada	145,19	40,71	4 1/4	153,76	43,51	4	182,34	46,89	3 3/4
Ibiza	152,97	41,32	4 1/4	161,95	43,38	4	190,18	44,47	4
La Coruna	142,68	32,84	5	150,25	35,57	4 3/4	175,03	39,91	4 1/4
Las Palmas	124,31	39,87	4 1/4	131,04	44,70	4	158,66	55,22	3
Madrid	146,85	37,65	4 1/2	155,10	40,18	4 1/4	181,93	43,25	4
Málaga	143,86	40,70	4 1/4	152,36	43,63	4	181,03	47,41	3 3/4
P. de Mallorca	155,00	41,09	4 1/4	164,01	42,96	4	101,90	43,52	4
Salamanca	144,76	36,26	4 3/4	152,76	38,93	4 1/2	179,01	42,65	4
San Sebastian	150,54	35,71	4 3/4	158,70	37,84	4 1/2	184,42	39,99	4 1/4
Santa Cruz d. R.	146,72	36,58	4 1/2	154,84	39,09	4 1/2	181,16	42,24	4
Santander	148,25	34,79	4 3/4	156,23	37,09	4 1/2	181,67	39,88	4 1/4
Sevilla	142,22	39,25	4 1/4	150,44	42,29	4	178,35	46,66	3 3/4
Valencia	150,76	40,04	4 1/4	159,47	42,28	4	187,24	44,10	4
Valladolid	146,28	36,09	4 3/4	154,32	38,62	4 1/2	180,43	41,91	4 1/4
Vigo	141,77	33,69	4 3/4	149,38	36,53	4 1/2	174,53	41,14	4 1/4
Zaragoza	151,18	37,71	4 1/2	159,60	39,84	4 1/4	186,18	41,71	4 1/4



- **Wichtiger Hinweis:**
- Bitte folgend abgebildete Darstellungen beachten und evtl. Seite ausschneiden und zu den Papieren legen!

